

## JVE - Bend 60°

### Beskrivelse

- PE-bend 60°
- Muffe i begge ender



Med forbehold om konstruksjonsendringer og tekniske endringer. Kan endres uten varsel

**GPA Flowsystem A/S**

Regnbueveien 9

NO-1405 Langhus

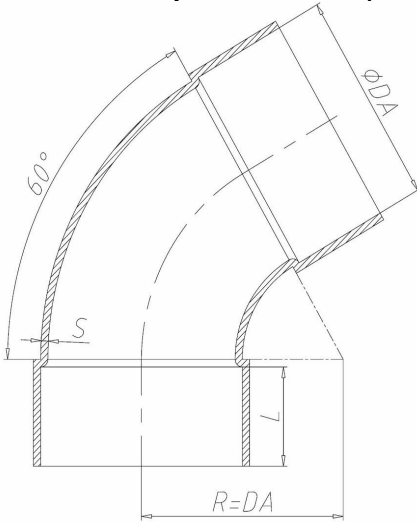
+47 (0)64-85 68 00

info@gpa.no

gpa.no

## JVE - Bend 60°

### Teknisk spesifikasjon



Artikkelnr	Da Ø	R	L	s
JVE075	75	75	40	3
JVE090	90	90	40	3
JVE110	110	110	40	3
JVE125	125	125	40	3
JVE140	140	140	40	3
JVE160	160	160	40	3
JVE180	180	180	40	3
JVE200	200	200	40	3
JVE225	225	225	40	3.5
JVE250	250	250	40	3.5
JVE280	280	280	50	3.5
JVE315	315	315	50	4

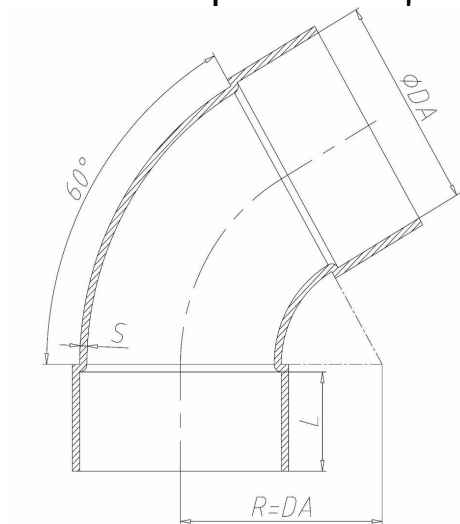
Med forbehold om konstruksjonsendringer og tekniske endringer. Kan endres uten varsel

#### GPA Flowsystem A/S

Regnbueveien 9  
NO-1405 Langhus  
+47 (0)64-85 68 00  
info@gpa.no  
gpa.no

## JVE - Bend 60°

### Teknisk spesifikasjon



Artikkelnr	Da Ø	R	L	s
JVE355	355	355	50	4
JVE400	400	400	50	4.5
JVE450	450	450	50	5
JVE500	500	500	50	5
JVE560	560	560	60	5
JVE600	600	600	60	6
JVE630	630	630	70	6

Med forbehold om konstruksjonsendringer og tekniske endringer. Kan endres uten varsel

#### GPA Flowsystem A/S

Regnbueveien 9

NO-1405 Langhus

+47 (0)64-85 68 00

info@gpa.no

gpa.no