

MDV902 - PVC-Trykkformidler

Beskrivelse

- PVC-Trykkformidler
- Innv. gjenge
- Membran EPDM/PTFE
- Fylles med glycerin på manometersiden, kan bestilles fylt fra fabrikk.



Med forbehold om konstruksjonsendringer og tekniske endringer. Kan endres uten varsel

GPA Flowsystem A/S

Regnbueveien 9

NO-1405 Langhus

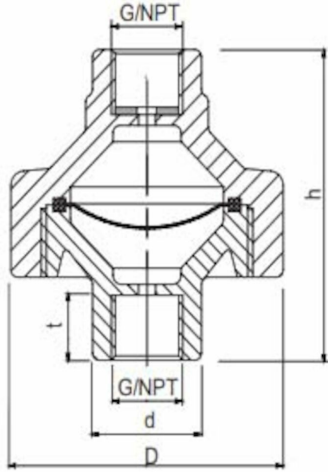
+47 (0)64-85 68 00

info@gpa.no

gpa.no

MDV902 - PVC-Trykkformidler

Teknisk spesifikasjon



Artikkelnr	d	t
MDV902-R008	25	18
MDV902-R015	32	22

Med forbehold om konstruksjonsendringer og tekniske endringer. Kan endres uten varsel

GPA Flowsystem A/S

Regnbueveien 9

NO-1405 Langhus

+47 (0)64-85 68 00

info@gpa.no

gpa.no