

NRFF - Dobbelnippel utv. gjenge redusert

Beskrivelse

- PVDF-dobbelnippel med reduksjon
- Utvendig gjenge
- Større dimensjoner ved forespørsel



Med forbehold om konstruksjonsendringer og tekniske endringer. Kan endres uten varsel

GPA Flowsystem A/S

Regnbueveien 9

NO-1405 Langhus

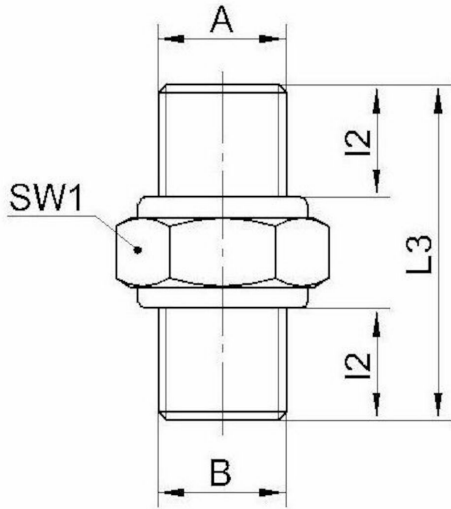
+47 (0)64-85 68 00

info@gpa.no

gpa.no

NRFF - Dobbelnippel utv. gjenge redusert

Teknisk spesifikasjon



Artikkelnr	A	B	L2	L3	L3	SW2
NRFF R008-R006	1/4"	1/8"	12	10	30	17
NRFF R010-R008	3/8"	1/4"	12	15	36.5	22
NRFF R015-R006	1/2"	1/8"	14	10	36	27
NRFF R015-R008	1/2"	1/4"	14	15	41	27
NRFF R015-R010	1/2"	3/8"	14	15.3	41	27

Med forbehold om konstruksjonsendringer og tekniske endringer. Kan endres uten varsel

GPA Flowsystem A/S

Regnbueveien 9

NO-1405 Langhus

+47 (0)64-85 68 00

info@gpa.no

gpa.no