

## Optimal - Lydreduksjon 18dB

### Beskrivelse

- Overflatebehandling: Galvanisert FZB
- Isoleringsmateriale: EPDM
- Lydreduksjon: 18 dB
- Samtlige størrelser med kombinert M8/M10-tilkobling



Med forbehold om konstruksjonsendringer og tekniske endringer. Kan endres uten varsel

**GPA Flowsystem A/S**

Regnbueveien 9

NO-1405 Langhus

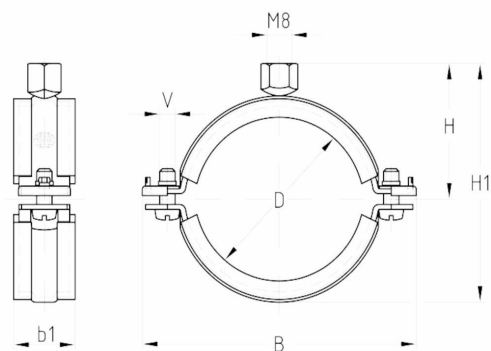
+47 (0)64-85 68 00

info@gpa.no

gpa.no

## Optimal - Lydreduksjon 18dB

### Teknisk spesifikasjon



Artikkelnr	D	B	b1	H1	H	V
MU-119866	13-15	55	23	46	30	M5
MU-119882	16-18	57	23	49	32	M5
MU-119862	19-24	63	23	55	35	M5
MU-119878	25-30	70	23	61	38	M5
MU-119850	32-37	76	23	69	42	M5
MU-119858	41-44	85	23	75	45	M5
MU-119854	48-51	93	23	83	49	M6
MU-119886	53-58	100	23	90	53	M6
MU-119870	60-63	107	23	96	56	M6
MU-119894	69-73	116	23	105	60	M6
MU-119874	74-78	127	28	110	62	M6
MU-119898	80-84	132	28	117	66	M6

Med forbehold om konstruksjonsendringer og tekniske endringer. Kan endres uten varsel

GPA Flowsystem A/S

Regnbueveien 9

NO-1405 Langhus

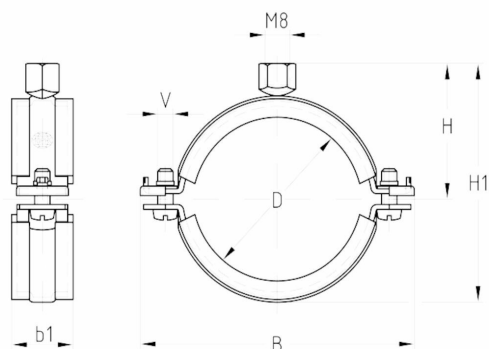
+47 (0)64-85 68 00

info@gpa.no

gpa.no

## Optimal - Lydreduksjon 18dB

### Teknisk spesifikasjon



Artikkelnr	D	B	b1	H1	H	V
MU-119794	88-90	139	28	122	68	M6
MU-119770	99-103	155	28	136	75	M6
MU-119774	108-112	163	28	145	80	M6
MU-119798	113-117	168	28	150	82	M6
MU-119778	116-120	172	28	153	84	M6
MU-119782	125-129	174	28	164	89	M6
MU-119786	133-137	185	28	171	93	M6
MU-119802	137-141	188	28	176	95	M6
MU-119790	159-162	212	28	197	106	M6
MU-119890	164-168	220	28	202	108	M6

Med forbehold om konstruksjonsendringer og tekniske endringer. Kan endres uten varsel

#### GPA Flowsystem A/S

Regnbueveien 9

NO-1405 Langhus

+47 (0)64-85 68 00

info@gpa.no

gpa.no