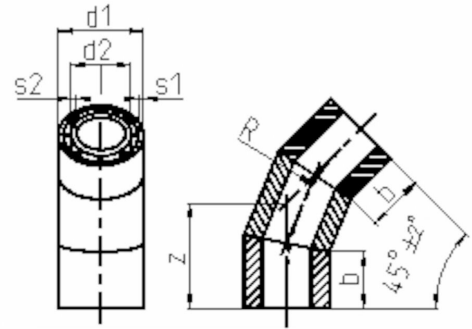


## PF-HEL11 - Poly-Flo bend 45° SDR11

### Beskrivelse

- Poly-Flo dobbeltrørsystem
- PE100-RC svart
- Bend 45°
- Simultansveising



Med forbehold om konstruksjonsendringer og tekniske endringer. Kan endres uten varsel

GPA Flowsystem A/S

Regnbueveien 9

NO-1405 Langhus

+47 (0)64-85 68 00

info@gpa.no

gpa.no

## PF-HEL11 - Poly-Flo bend 45° SDR11

### Teknisk spesifisering

Artikkelnr	d2	d1	z	L1	s1	s2
PF-HEL11-160	110	225	232	10	13.4	14.6

Med forbehold om konstruksjonsendringer og tekniske endringer. Kan endres uten varsel

GPA Flowsystem A/S

Regnbueveien 9

NO-1405 Langhus

+47 (0)64-85 68 00

info@gpa.no

gpa.no