

PF-HEM11 - Poly-Flo vinkel 45° SDR11

Beskrivelse

- Poly-Flo dobbeltrørssystem
- PP-R
- Bend 45°
- Simultansveising



Med forbehold om konstruksjonsendringer og tekniske endringer. Kan endres uten varsel

GPA Flowsystem A/S

Regnbueveien 9

NO-1405 Langhus

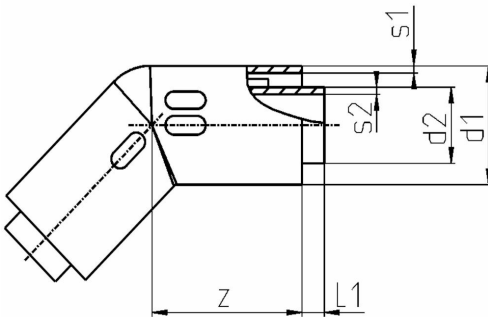
+47 (0)64-85 68 00

info@gpa.no

gpa.no

PF-HEM11 - Poly-Flo vinkel 45° SDR11

Teknisk spesifikasjon



Artikkelnr	d2	d1	z	L1	s1	s2	L2
PF-HEM11-032	32	50	70	7	3	3	46
PF-HEM11-063	63	90	77	10	5.4	5.8	53
PF-HEM11-110	110	160	107	10	9.5	10	73

Med forbehold om konstruksjonsendringer og tekniske endringer. Kan endres uten varsel

GPA Flowsystem A/S

Regnbueveien 9

NO-1405 Langhus

+47 (0)64-85 68 00

info@gpa.no

gpa.no