

PF-YDM - Poly-Flo Y-gren 45°

Beskrivelse

- Poly-Flo dobbeltrørssystem
- PP-R
- Y-gren 45°
- Simultansveising



Med forbehold om konstruksjonsendringer og tekniske endringer. Kan endres uten varsel

GPA Flowsystem A/S

Regnbueveien 9

NO-1405 Langhus

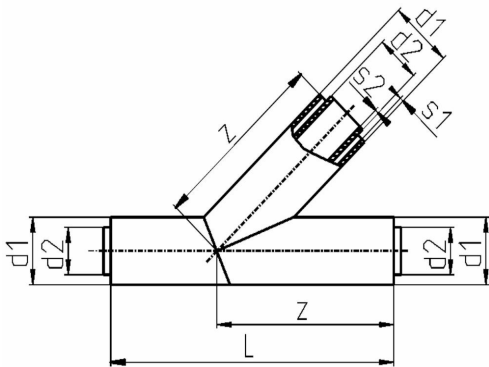
+47 (0)64-85 68 00

info@gpa.no

gpa.no

PF-YDM - Poly-Flo Y-gren 45°

Teknisk spesifikasjon



Artikkelnr	d2	d1	s1	s2	L	z	L1
PF-YDM11-032	32	50	3	3	300	200	10
PF-YDM11-063	63	90	5.4	5.8	400	250	10
PF-YDM11-110	110	160	9.5	10	550	350	10

Med forbehold om konstruksjonsendringer og tekniske endringer. Kan endres uten varsel

GPA Flowsystem A/S

Regnbueveien 9
NO-1405 Langhus
+47 (0)64-85 68 00
info@gpa.no
gpa.no