

## PM01 - Kobling rett utv. gjenge

### Beskrivelse

- Rett kobling
- Acetal
- Rør/slange - Utvendig gjenge



Med forbehold om konstruksjonsendringer og tekniske endringer. Kan endres uten varsel

**GPA Flowsystem A/S**

Regnbueveien 9

NO-1405 Langhus

+47 (0)64-85 68 00

info@gpa.no

gpa.no

## PM01 - Kobling rett utv. gjenge

### Teknisk spesifikasjon



Artikkelnr	dxR	B	C	D	E	F	G
PM010411E	4×1/8"	14.3	16.6	5.5	2.5	14	15.4
PM010412E	4×1/4"	14.3	16.1	8	2.5	17	18.3
PM010511E	5×1/8"	14.3	16.6	5.5	3.4	14	15.4
PM010512E	5×1/4"	14.3	16.1	8	3.4	17	18.3
PM010611E	6×1/8"	15.7	19.8	5.5	4.1	15	15.8
PM010612E	6×1/4"	15.7	15.8	8	4.8	17	18.3
PM010811E	8×1/8"	16.7	20	5.5	4.1	17	17.8
PM010812E	8×1/4"	16.7	16	8	6.3	17	18.3
PM010813E	8×3/8"	16.7	15.8	9.3	6.3	22	24.1
PM011012E	10×1/4"	19.7	23.2	8	7.1	20	21.8
PM011013E	10×3/8"	19.7	18.9	9.3	7	22	24.1
PM011014E	10×1/2"	19.7	16.5	12.5	7.6	27	29.8

Med forbehold om konstruksjonsendringer og tekniske endringer. Kan endres uten varsel

#### GPA Flowsystem A/S

Regnbueveien 9

NO-1405 Langhus

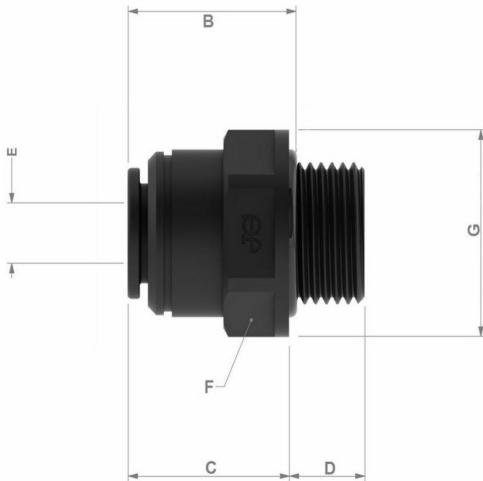
+47 (0)64-85 68 00

info@gpa.no

gpa.no

## PM01 - Kobling rett utv. gjenge

### Teknisk spesifikasjon



Artikkelnr	dxR	B	C	D	E	F	G
PM011213E	12×3/8"	24.7	21.3	9.3	8.5	24	26.4
PM011214E	12×1/2"	24.7	21.5	12.5	8.5	27	29.8
PM011513E	15×3/8"	28.7	30.5	9.3	9.4	22	26.8
PM011514E	15×1/2"	28.7	25.5	12.5	12	27	29.7
PM011814E	18×1/2"	31	42.3	12.5	12.7	N/A	34
PM012216E	22×3/4"	34.3	44.2	17	17	N/A	40
PM012818E	28x1"						

Med forbehold om konstruksjonsendringer og tekniske endringer. Kan endres uten varsel

### GPA Flowsystem A/S

Regnbueveien 9

NO-1405 Langhus

+47 (0)64-85 68 00

info@gpa.no

gpa.no