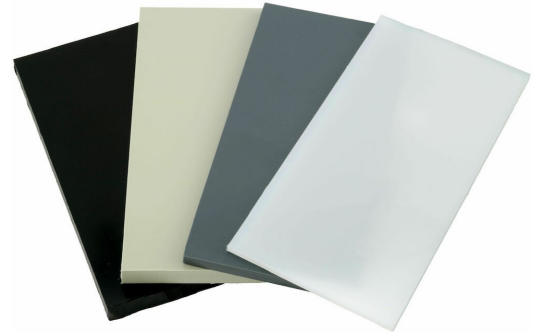


PVDFPP21 - Plater 2000x1000mm presset

Beskrivelse

- PVDF-plate, Natur
- 2000 x 100mm
- Presset
- Beskyttelsesfilm som standard



Med forbehold om konstruksjonsendringer og tekniske endringer. Kan endres uten varsel

GPA Flowsystem A/S

Regnbueveien 9

NO-1405 Langhus

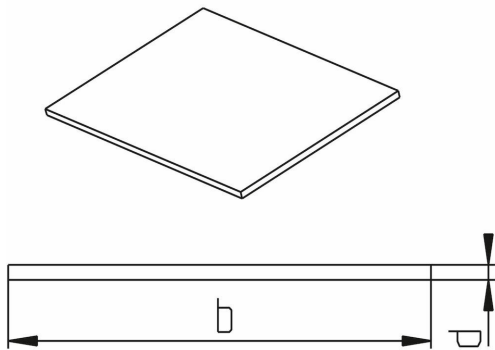
+47 (0)64-85 68 00

info@gpa.no

gpa.no

PVDFPP21 - Plater 2000x1000mm presset

Teknisk spesifikasjon



Artikkelnr	d	b (m)	Vekt (kg)
PVDFPP21-010	10	2*1	39.4
PVDFPP21-012	12	2*1	46.6
PVDFPP21-015	15	2*1	57.3
PVDFPP21-020	20	2*1	75.3
PVDFPP21-025	25	2*1	93.2
PVDFPP21-030	30	2*1	112.9
PVDFPP21-040	40	2*1	148.7
PVDFPP21-050	50	2*1	186.4

Med forbehold om konstruksjonsendringer og tekniske endringer. Kan endres uten varsel

GPA Flowsystem A/S

Regnbueveien 9

NO-1405 Langhus

+47 (0)64-85 68 00

info@gpa.no

gpa.no