

RVV - Reduksjon

Beskrivelse

- PVC-reduksjon
- Muffe i begge ender
- Grå (hvit på forespørsel)
- Andre dimensjoner ved forespørsel



Med forbehold om konstruksjonsendringer og tekniske endringer. Kan endres uten varsel

GPA Flowsystem A/S

Regnbueveien 9

NO-1405 Langhus

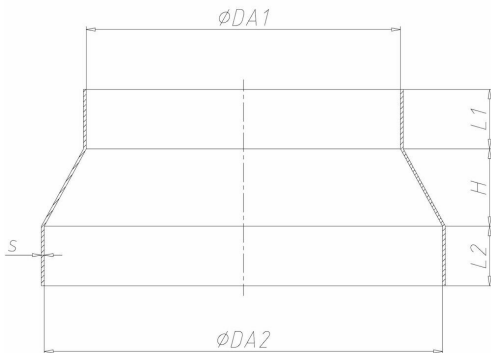
+47 (0)64-85 68 00

info@gpa.no

gpa.no

RVV - Reduksjon

Teknisk spesifikasjon



Artikkelnr	Da2	Da1	H	L1	L2	S
RVV 090-075	90	75	40	40	40	2.5
RVV 110-075	110	75	80	40	40	2.5
RVV 110-090	110	90	60	40	40	2.5
RVV 125-110	125	110	40	40	40	2.5
RVV 140-110	140	110	80	40	40	2.5
RVV 140-125	140	125	40	40	40	2.5
RVV 160-110	160	110	140	40	40	2.5
RVV 160-125	160	125	100	40	40	2.5
RVV 160-140	160	140	60	40	40	2.5
RVV 180-160	180	160	60	40	40	2.5
RVV 200-110	200	110	65	40	40	2.5
RVV 200-160	200	160	120	40	40	2.5

Med forbehold om konstruksjonsendringer og tekniske endringer. Kan endres uten varsel

GPA Flowsystem A/S

Regnbueveien 9

NO-1405 Langhus

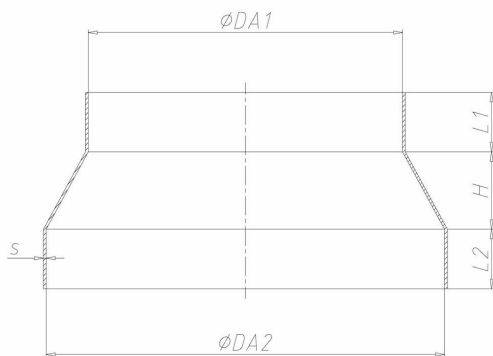
+47 (0)64-85 68 00

info@gpa.no

gpa.no

RVV - Reduksjon

Teknisk spesifikasjon



Artikkelnr	Da2	Da1	H	L1	L2	S
RVV 200-180	200	180	60	40	40	2.5
RVV 225-160	225	160	100	40	40	2.5
RVV 225-200	225	200	80	40	40	2.5
RVV 250-125	250	125	90	40	40	2.5
RVV 250-160	250	160	120	40	40	2.5
RVV 250-200	250	200	140	40	40	2.5
RVV 250-225	250	225	80	40	40	2.5
RVV 280-200	280	200	105	40	50	2.5
RVV 280-250	280	250	35	40	50	2.5
RVV 315-160	315	160	115	40	50	2.5
RVV 315-180	315	180	100	40	50	2.5
RVV 315-200	315	200	160	40	50	2.5

Med forbehold om konstruksjonsendringer og tekniske endringer. Kan endres uten varsel

GPA Flowsystem A/S

Regnbueveien 9

NO-1405 Langhus

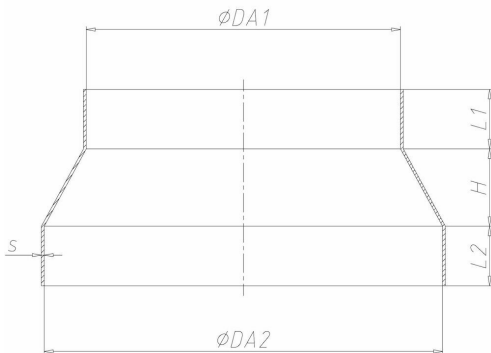
+47 (0)64-85 68 00

info@gpa.no

gpa.no

RVV - Reduksjon

Teknisk spesifikasjon



Artikkelnr	Da2	Da1	H	L1	L2	S
RVV 315-250	315	250	100	40	50	2.5
RVV 315-280	315	280	100	50	50	2.5
RVV 355-200	355	200	115	40	50	2.5
RVV 355-250	355	250	140	40	50	2.5
RVV 355-315	355	315	20	50	50	2.5
RVV 400-225	400	225	125	40	50	2.5
RVV 400-315	400	315	120	50	50	2.5
RVV 400-355	400	355	135	50	50	3
RVV 450-250	450	250	145	40	50	2.5
RVV 500-315	500	315	135	50	50	2.5

Med forbehold om konstruksjonsendringer og tekniske endringer. Kan endres uten varsel

GPA Flowsystem A/S

Regnbueveien 9

NO-1405 Langhus

+47 (0)64-85 68 00

info@gpa.no

gpa.no