

S90E11 - Bend 90° lang, Bøyd av rør SDR11

Beskrivelse

- PE100-bend 90° lang
- Bøyd av rør R=1,5
- SDR11: Vann PN 16 Gass PN 10



Med forbehold om konstruksjonsendringer og tekniske endringer. Kan endres uten varsel

GPA Flowsystem A/S

Regnbueveien 9

NO-1405 Langhus

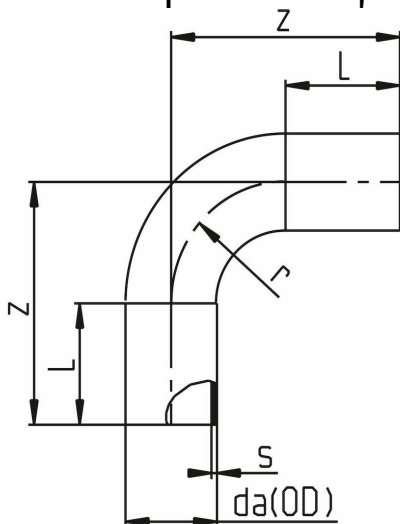
+47 (0)64-85 68 00

info@gpa.no

gpa.no

S90E11 - Bend 90° lang, Bøyd av rør SDR11

Teknisk spesifisering



Artikkelnr	da(OD)	Z	L	R	SDR	S
S90E11-090	90	380	150	135	SDR11	8.2
S90E11-110	110	440	150	165	SDR11	10
S90E11-125	125	470	150	188	SDR11	11.4
S90E11-140	140	520	150	210	SDR11	12.7
S90E11-160	160	550	150	240	SDR11	14.6
S90E11-180	180	590	150	270	SDR11	16.4
S90E11-200	200	650	150	300	SDR11	18.2
S90E11-225	225	675	150	338	SDR11	20.5
S90E11-250	250	780	250	375	SDR11	22.7
S90E11-280	280	790	250	420	SDR11	25.4
S90E11-315	315	900	300	496	SDR11	28.6
S90E11-355	355	810	250	533	SDR11	32.2

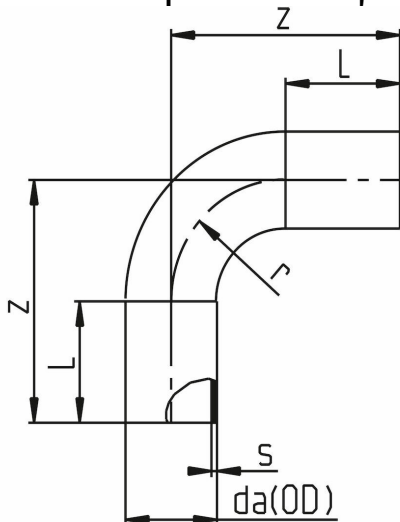
Med forbehold om konstruksjonsendringer og tekniske endringer. Kan endres uten varsel

GPA Flowsystem A/S

Regnbueveien 9
NO-1405 Langhus
+47 (0)64-85 68 00
info@gpa.no
gpa.no

S90E11 - Bend 90° lang, Bøyd av rør SDR11

Teknisk spesifisering



Artikkelnr	da(OD)	Z	L	R	SDR	S
S90E11-400	400	1050	300	637	SDR11	36.4
S90E11-450	450	1150	300	711	SDR11	40.9
S90E11-500	500	1300	350	783	SDR11	45.4
S90E11-560	560	1350	350	877	SDR11	50.8
S90E11-630	630	1600	350	955	SDR11	57.2

Med forbehold om konstruksjonsendringer og tekniske endringer. Kan endres uten varsel

GPA Flowsystem A/S

Regnbueveien 9

NO-1405 Langhus

+47 (0)64-85 68 00

info@gpa.no

gpa.no