

## SAM - Elektromuffe for betong

### Beskrivelse

- SAM-PE 100 Elektromuffe for betong
- d min 160- d max 560
- Fordeler:
- Produsert i PE100 materiale
- Med ODEPDM for permanent tett installasjon i betong, bestilles separat
- Strekkfast forankring i betongen gjennom monteringsklare skårer
- Fiksert tett kobling for PE80/PE100-rør iht.
- DIN 8074/75 vha. elsve ising
- Sveisbar med rør i SDR 33/26/17/11
- Innstøpt motstands tråd for god varmeutstråling
- Frontmonterte sveisetilkoblinger, sveising mulig med alle universelle sveisemaskiner.
- Integrert stopp (innsatsdypet av de sveisbare rørene er fiksert)
- SAM er vanntett til 30m vannsøyle fra d32 opp til d315 og til 10m vannsøyle opp til d355.



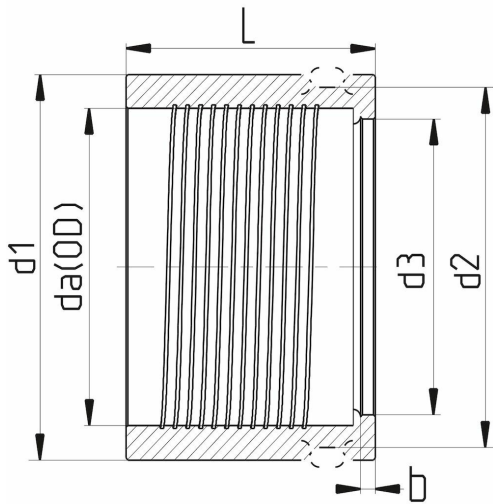
Med forbehold om konstruksjonsendringer og tekniske endringer. Kan endres uten varsel

### GPA Flowsystem A/S

Regnbueveien 9  
NO-1405 Langhus  
+47 (0)64-85 68 00  
info@gpa.no  
gpa.no

## SAM - Elektromuffe for betong

### Teknisk spesifikasjon



Artikkelnr	d	Lmm	d1mm	d2mm	d3mm	bmm	Vekt i kg
SAM11-160	160	135	197	184	151	8	2.14
SAM11-225	225	135	272	257	212	8	3.38
SAM11-280	280	135	345	330	264	8	5.2
SAM11-355	355	135	440	425	338	8	8.6
SAM11-450	450	135	494	480	430	8	6.8
SAM11-560	560	135	620	606	540	8	9.22

Med forbehold om konstruksjonsendringer og tekniske endringer. Kan endres uten varsel

GPA Flowsystem A/S

Regnbueveien 9

NO-1405 Langhus

+47 (0)64-85 68 00

info@gpa.no

gpa.no