

T4DF - Membranventil utv. sveis

Beskrivelse

- PVDF-membranventil PN10
- Utv. sveis
- Håndtaket er utstyrt med sikkerhetslås og øye til hengelås.
- Nytt design for en høyere Kv-verdi
- E=EPDM
- P=PTFE
- FPM på forespørsel



Med forbehold om konstruksjonsendringer og tekniske endringer. Kan endres uten varsel

GPA Flowsystem A/S

Regnbueveien 9

NO-1405 Langhus

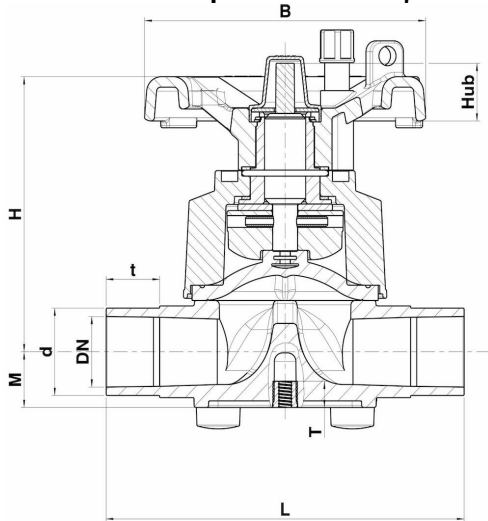
+47 (0)64-85 68 00

info@gpa.no

gpa.no

T4DF - Membranventil utv. sveis

Teknisk spesifikasjon



Artikkelnr	d	DN	M	H	L	T	t	B	Hub
T4DF-P-020	20	15	17	100	124	12	16-28,5	86	9
T4DF-P-025	25	20	17	100	144	12	19-36	86	9
T4DF-P-032	32	25	21	107	154	12	22-36	86	11
T4DF-P-040	40	32	33	144	174	15	26-38,5	136	22
T4DF-P-050	50	40	33	144	194	15	31-46	136	22
T4DF-P-063	63	50	40.3	170	224	15	38-46	136	28
T4DF-P-075	75	65	10	172	46	284	120	44	

Med forbehold om konstruksjonsendringer og tekniske endringer. Kan endres uten varsel

GPA Flowsystem A/S

Regnbueveien 9

NO-1405 Langhus

+47 (0)64-85 68 00

info@gpa.no

gpa.no