

T4DF/NC - Membranventil utv. sveis pneumatisk (NC)

Beskrivelse

- PVDF-membranventil PN10
- Pneumatisk (NC)
- Utv. sveis
- Passer til aggressive miljøer
- E=EPDM
- P=PTFE
- FPM på forespørsel



Med forbehold om konstruksjonsendringer og tekniske endringer. Kan endres uten varsel

GPA Flowsystem A/S

Regnbueveien 9

NO-1405 Langhus

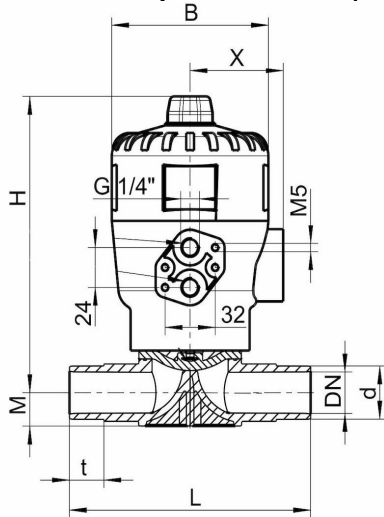
+47 (0)64-85 68 00

info@gpa.no

gpa.no

T4DF/NC - Membranventil utv. sveis pneumatisk (NC)

Teknisk spesifikasjon



Artikkelnr	d	DN	L	t	M	H	B	X
T4DF/NC-P-020	20	15	124	16	16.5	129.5	80	52
T4DF/NC-P-025	25	20	144	19	16.5	129.5	80	52
T4DF/NC-P-032	32	25	154	22	20	151	100	60.5
T4DF/NC-P-040	40	32	174	26	25.5	240	160	87
T4DF/NC-P-050	50	40	194	31	32	240	160	87
T4DF/NC-P-063	63	50	224	38	38.5	240	160	87

Med forbehold om konstruksjonsendringer og tekniske endringer. Kan endres uten varsel

GPA Flowsystem A/S

Regnbueveien 9

NO-1405 Langhus

+47 (0)64-85 68 00

info@gpa.no

gpa.no