

T4UIF/DA - Membranventil union innv. sveis pneumatisk (DA)

Beskrivelse

- PVDF-membranventil PN10
- Pneumatisk (DA)
- Union innv. sveis
- Utbyttbare krager til andre materialer
- Passer til aggressive yttermiljøer
- E=EPDM
- P=PTFE
- FPM på forespørsel



Med forbehold om konstruksjonsendringer og tekniske endringer. Kan endres uten varsel

GPA Flowsystem A/S

Regnbueveien 9

NO-1405 Langhus

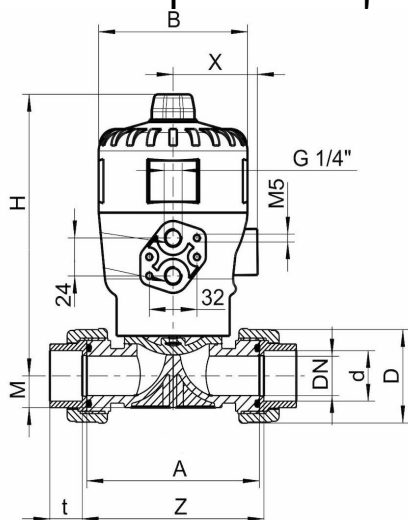
+47 (0)64-85 68 00

info@gpa.no

gpa.no

T4UIF/DA - Membranventil union innv. sveis pneumatisk (DA)

Teknisk spesifikasjon



Artikkelnr	d	DN	D	A	Z	t	M	H	B	X
T4UIF/DA-P-020	20	15	47	90	96	16	17	129.5	80	52
T4UIF/DA-P-025	25	20	57	108	114	18	17	129.5	80	52
T4UIF/DA-P-032	32	25	64	116	122	20	20	151	100	60.5
T4UIF/DA-P-040	40	32	78	136	142	22	25.5	151	160	87
T4UIF/DA-P-050	50	40	89	154	161	24.5	32	151	160	87
T4UIF/DA-P-063	63	50	109	184	190	29	39	240	160	87

Med forbehold om konstruksjonsendringer og tekniske endringer. Kan endres uten varsel

GPA Flowsystem A/S

Regnbueveien 9

NO-1405 Langhus

+47 (0)64-85 68 00

info@gpa.no

gpa.no