

## TRELE-RC - Elsveis T-rør 90° redusert

### Beskrivelse

- PE100 Elektrosveismuffe
- T-rør Redusert
- Vann PN16
- SDR 17-11
- Elektromuff på gjennomløp
- Avstikk med glatt ende
- Om artikkelnummer inneholder RC, er materialet PE100-RC



Med forbehold om konstruksjonsendringer og tekniske endringer. Kan endres uten varsel

**GPA Flowsystem A/S**

Regnbueveien 9

NO-1405 Langhus

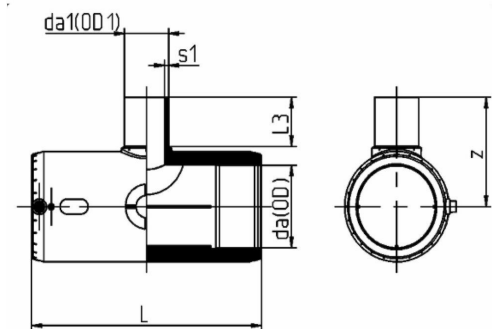
+47 (0)64-85 68 00

info@gpa.no

gpa.no

## TRELE-RC - Elsveis T-rør 90° redusert

### Teknisk spesifikasjon



Artikkelnr	da(OD)	da1(OD1)	L	L3	s1	Z
TRELE-RC-050-020	50	20	160	42.5	3	82
TRELE-RC-050-025	50	25	160	42.5	3	82
TRELE-RC-050-032	50	32	160	47	3	87
TRELE-RC-050-040	50	40	160	50.5	3.7	92
TRELE-RC-063-020	63	20	185.5	42.5	3	91.5
TRELE-RC-063-025	63	25	185.5	42.5	3	91.5
TRELE-RC-063-032	63	32	185.5	47	3	96.5
TRELE-RC-063-040	63	40	185.5	50.5	3.7	99.5
TRELE-RC-063-050	63	50	185.5	58	4.6	110
TRELE-RC-075-050	75	50	209	58	4.6	116
TRELE-RC-075-063	75	63	209	66	5.8	122.5
TRELE-RC-090-050	90	50	291.5	58	4.6	127

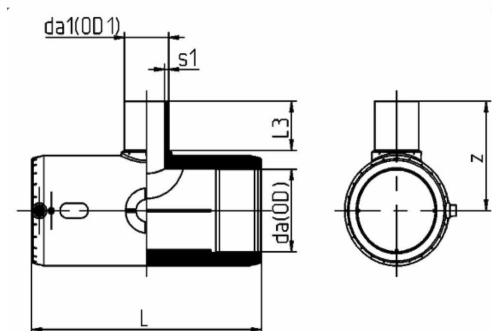
Med forbehold om konstruksjonsendringer og tekniske endringer. Kan endres uten varsel

#### GPA Flowsystem A/S

Regnbueveien 9  
NO-1405 Langhus  
+47 (0)64-85 68 00  
info@gpa.no  
gpa.no

## TRELE-RC - Elsveis T-rør 90° redusert

### Teknisk spesifikasjon



Artikkelnr	da(OD)	da1(OD1)	L	L3	s1	Z
TRELE-RC-090-063	90	63	291.5	66	5.8	135
TRELE-RC-110-063	110	63	326.5	66	5.8	147
TRELE-RC-110-090	110	90	326.5	91	8.2	181
TRELE-RC-125-063	125	63	347.5	66	5.8	157
TRELE-RC-125-090	125	90	347.5	91	8.2	192
TRELE-RC-125-110	125	110	347.5	101	10	202
TRELE-RC-160-063	160	63	370.5	63	5.8	180
TRELE-RC-160-090	160	90	370.5	91	8.2	214
TRELE-RC-160-110	160	110	370.5	101	10	224
TRELE-RC-160-125	160	125	370.5	111	11.4	233
TRELE-RC-040-025						77
TRELE-RC-032-025						70

Med forbehold om konstruksjonsendringer og tekniske endringer. Kan endres uten varsel

#### GPA Flowsystem A/S

Regnbueveien 9

NO-1405 Langhus

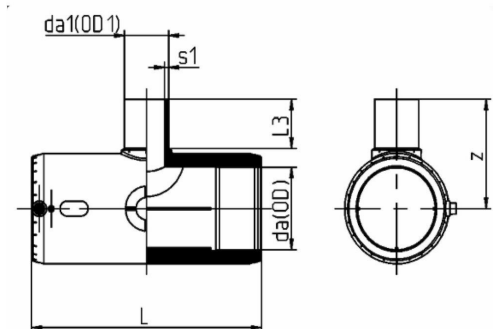
+47 (0)64-85 68 00

info@gpa.no

gpa.no

## TRELE-RC - Elsveis T-rør 90° redusert

### Teknisk spesifikasjon



Artikkelnr	da(OD)	da1(OD1)	L	L3	s1	Z
TRELE-RC-025-020						65
TRELE-RC-040-032						82
TRELE-RC-040-020						77
TRELE-RC-032-020						70

Med forbehold om konstruksjonsendringer og tekniske endringer. Kan endres uten varsel

GPA Flowsystem A/S

Regnbueveien 9

NO-1405 Langhus

+47 (0)64-85 68 00

info@gpa.no

gpa.no