

UDEL-A - Elektroanboring rett avstikk

Beskrivelse

- PE100 Elektroanboring rett avstikk
- SDR 17-11
- Vann PN 16
- Større dimensjoner mot forespørsel



Med forbehold om konstruksjonsendringer og tekniske endringer. Kan endres uten varsel

GPA Flowsystem A/S

Regnbueveien 9

NO-1405 Langhus

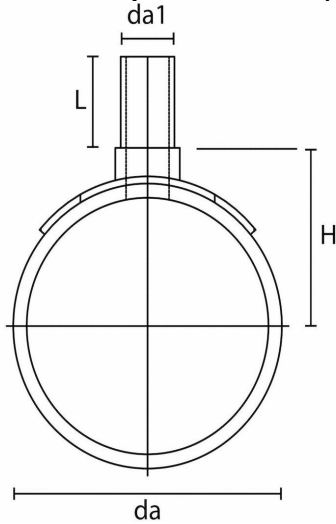
+47 (0)64-85 68 00

info@gpa.no

gpa.no

UDEL-A - Elektroanboring rett avstikk

Teknisk spesifikasjon



Artikkelnr	da	da1	H	L	NRF
UDEL-A 250-075	250	75	251	266	2453016
UDEL-A 280-050	280	50	231	77	2453017
UDEL-A 090-040	90	40	130	64	2454232
UDEL-A 280-090	280	90	251	92	2453021
UDEL-A 180-032	180	32	177	214.5	2454259
UDEL-A 110-032	110	32	138.5	60	2454238
UDEL-A 160-090	160	90	202	196.5	2454257
UDEL-A 250-110	250	110	251	266	2454288
UDEL-A 180-063	180	63	193	214.5	2454264
UDEL-A 315-063	315	63	266	294	2454291
UDEL-A 200-040	200	40	189	230	2453013
UDEL-A 200-063	200	63	202	230	2453014

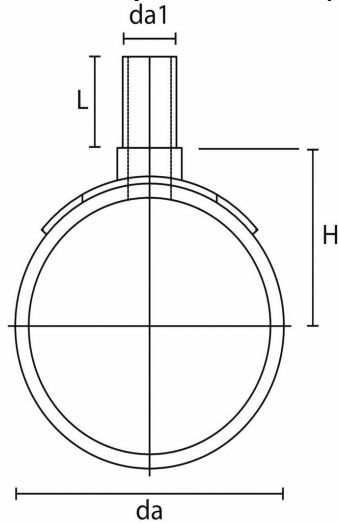
Med forbehold om konstruksjonsendringer og tekniske endringer. Kan endres uten varsel

GPA Flowsystem A/S

Regnbueveien 9
NO-1405 Langhus
+47 (0)64-85 68 00
info@gpa.no
gpa.no

UDEL-A - Elektroanboring rett avstikk

Teknisk spesifikasjon



Artikkelnr	da	da1	H	L	NRF
UDEL-A 355-063	355	63	266	77	
UDEL-A 225-032	225	32	203	223	2454271
UDEL-A 355-110	355	110	285	98	
UDEL-A 355-090	355	90	285	92	2454249
UDEL-A 180-040	180	40	177	214.5	2454262
UDEL-A 280-110	280	110	251	98	
UDEL-A 225-063	225	63	219	223	2454279
UDEL-A 315-090	315	90	285	326.5	
UDEL-A 225-040	225	40	203	223	2454275
UDEL-A 110-063	110	63	153.5	143.5	2454242
UDEL-A 200-032	200	32	185	230	2453012
UDEL-A 180-050	180	50	193	214.5	2454266

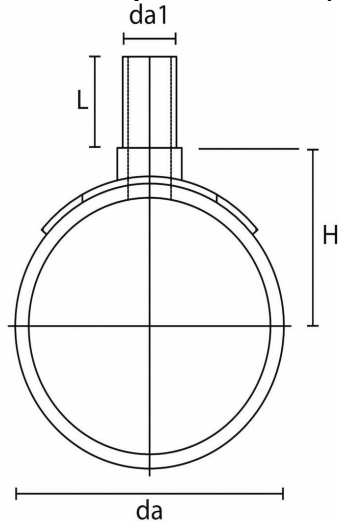
Med forbehold om konstruksjonsendringer og tekniske endringer. Kan endres uten varsel

GPA Flowsystem A/S

Regnbueveien 9
NO-1405 Langhus
+47 (0)64-85 68 00
info@gpa.no
gpa.no

UDEL-A - Elektroanboring rett avstikk

Teknisk spesifikasjon



Artikkelnr	da	da1	H	L	NRF
UDEL-A 140-020	140	20	153	56	
UDEL-A 140-040	140	40	153	64	
UDEL-A 090-032	90	32	130	60	2454229
UDEL-A 125-032	125	32	145.5	155	2454244
UDEL-A 140-032	140	32	145.5	60	
UDEL-A 225-050	225	50	219	223	2454277
UDEL-A 225-090	225	90	237	244.5	2454286
UDEL-A 090-020	90	20	130	56	2454227
UDEL-A 200-020	200	20	181	230	2453011
UDEL-A 280-063	280	63	231	77	2453019
UDEL-A 125-063	125	63	158.5	155	2454246
UDEL-A 160-050	160	50	184	193.5	2454253

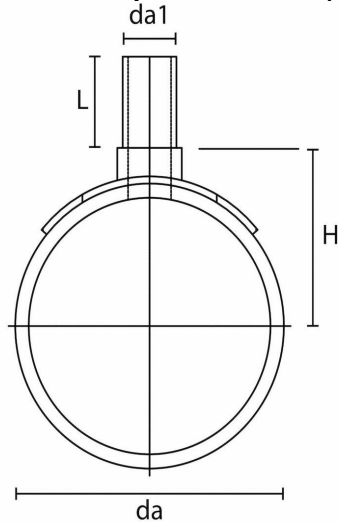
Med forbehold om konstruksjonsendringer og tekniske endringer. Kan endres uten varsel

GPA Flowsystem A/S

Regnbueveien 9
NO-1405 Langhus
+47 (0)64-85 68 00
info@gpa.no
gpa.no

UDEL-A - Elektroanboring rett avstikk

Teknisk spesifikasjon



Artikkelnr	da	da1	H	L	NRF
UDEL-A 225-110	225	110	237	244.5	2454282
UDEL-A 125-020	125	20	145.5	155	2454243
UDEL-A 160-040	160	40	168	193.5	2454248
UDEL-A 160-032	160	32	168	193.5	2454247
UDEL-A 110-040	110	40	138.5	143.5	2454241
UDEL-A 250-090	250	90	251	266	2454292
UDEL-A 160-063	160	63	184	193.5	2454251
UDEL-A 090-063	90	63	141.5	77	2454234
UDEL-A 315-110	315	110	285	326.5	2454293
UDEL-A 160-110	160	110	202	196.5	2454255
UDEL-A 125-040	125	40	145.5	155	2454245
UDEL-A 140-063	140	63	166	77	

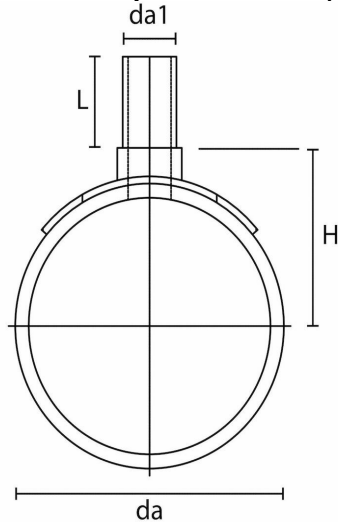
Med forbehold om konstruksjonsendringer og tekniske endringer. Kan endres uten varsel

GPA Flowsystem A/S

Regnbueveien 9
NO-1405 Langhus
+47 (0)64-85 68 00
info@gpa.no
gpa.no

UDEL-A - Elektroanboring rett avstikk

Teknisk spesifikasjon



Artikkelnr	da	da1	H	L	NRF
UDEL-A 250-050	250	50	231	242	2453015
UDEL-A 110-020	110	20	138.5	56	2454236
UDEL-A 250-063	250	63	231	242	2454284
UDEL-A 180-110	180	110	216	216.5	2454268
UDEL-A 180-090	180	90	216	216.5	2454273

Med forbehold om konstruksjonsendringer og tekniske endringer. Kan endres uten varsel

GPA Flowsystem A/S

Regnbueveien 9
NO-1405 Langhus
+47 (0)64-85 68 00
info@gpa.no
gpa.no