

UREL11 - Elektroanboring m/kniv

Beskrivelse

- PE100 Elektroanboring m/kniv for elektromuffesveising og anboring på rør under trykk.
- OBS! Anbor ikke før hele kjøletiden har gått.
- PE100 Sadel med innebygd belte
- Vann PN16 SDR11
- Gass PN 10



Med forbehold om konstruksjonsendringer og tekniske endringer. Kan endres uten varsel

GPA Flowsystem A/S

Regnbueveien 9

NO-1405 Langhus

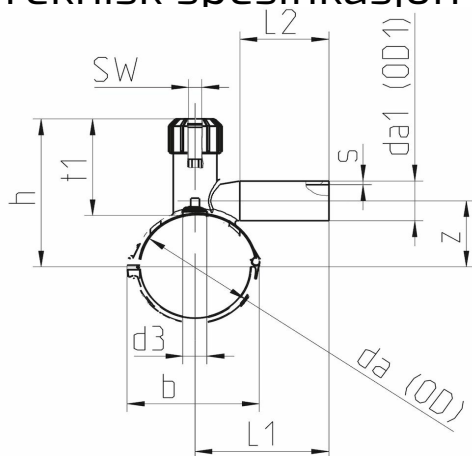
+47 (0)64-85 68 00

info@gpa.no

gpa.no

UREL11 - Elektroanboring m/kniv

Teknisk spesifikasjon



Artikkelnr	d	da(OD)	da1(OD1)	z	L1	L2	d3	b	h	Vekt	NRF
UREL11-RC 040-020	40x20	40	20	36	100	78	16	71.5	103		2452243
UREL11-RC 040-025	40x25	40	25	36	110	89	16	71.5	103		
UREL11-RC 040-032	40x32	40	32	36	120	92	16	71.5	103		2452211
UREL11-RC 063-020	63x20	63	20	60	120	78	26	99	169.5	0.56	2452212
UREL11-RC 063-032	63x32	63	32	57	129	92	26	99	169.5	0.58	2452213
UREL11-RC 063-040	63x40	63	40	58.5	141	102	26	99	169.5	0.58	2452214
UREL11-RC 063-063	63x63	63	63	60	178	130	26	99	169.5	0.69	2452215
UREL11-RC 090-020	90x20		20	67	120	78	32	128	196.5		
UREL11-RC 090-025	90x25	90	25	67	125	89	32	128	196.5		2453065
UREL11-RC 090-032	90x32	90	32	67	130	130	32	128	196.5	0.79	2452216
UREL11-RC 090-040	90x40	90	40	67	150	130	32	128	196.5		2453066
UREL11-RC 090-063	90x63	90	63	67	184	78	32	128	196.5	0.89	2452217

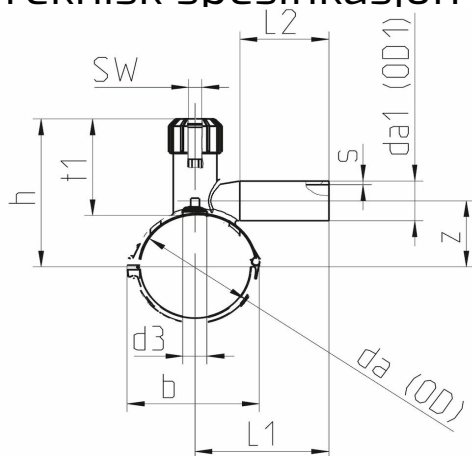
Med forbehold om konstruksjonsendringer og tekniske endringer. Kan endres uten varsel

GPA Flowsystem A/S

Regnbueveien 9
NO-1405 Langhus
+47 (0)64-85 68 00
info@gpa.no
gpa.no

UREL11 - Elektroanboring m/kniv

Teknisk spesifikasjon



Artikkelnr	d	da(OD)	da1(OD1)	z	L1	L2	d3	b	h	Vekt	NRF
UREL11-RC 110-020	110x20	110	20	76	120	89	32	149	206.5	0.81	2452218
UREL11-RC 110-025	110x25	110	25	82	125	95	32	149	206.5		2453067
UREL11-RC 110-032	110x32	110	32	76	131	102	32	149	206.5	0.8	2452219
UREL11-RC 110-040	110x40	110	40	76	151	130	32	149	206.5	0.83	2452244
UREL11-RC 110-063	110x63	110	63	82.5	185	78	32	149	206.5	0.95	2452221
UREL11-RC 125-020	125x20	125	20	82	120	89	32	166	214	0.81	2452222
UREL11-RC 125-025	125x25		25	82	125	89	32	166	214		
UREL11-RC 125-032	125x32	125	32	82	131	95	32	166	214	0.82	2452223
UREL11-RC 125-040	125x40	125	40	82	151	102	32	166	214	0.85	2452224
UREL11-RC 125-063	125x63	125	63	82	185	130	32	166	214	0.98	2452225
UREL11-RC 160-020	160x20	160	20	98.5	121	78	32	204	231.5	0.85	2452226
UREL11-RC 160-025	160x25	160	25	99	125	89	32	204	231.5		2453069

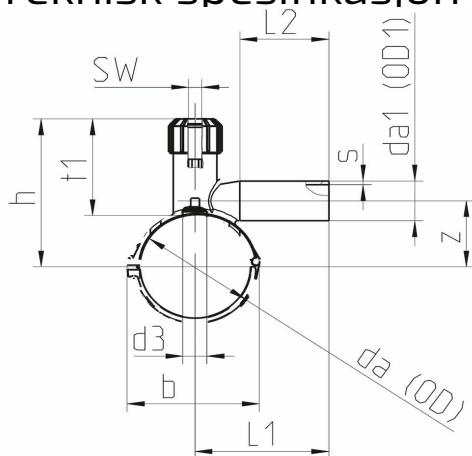
Med forbehold om konstruksjonsendringer og tekniske endringer. Kan endres uten varsel

GPA Flowsystem A/S

Regnbueveien 9
NO-1405 Langhus
+47 (0)64-85 68 00
info@gpa.no
gpa.no

UREL11 - Elektroanboring m/kniv

Teknisk spesifikasjon



Artikkelnr	d	da(OD)	da1(OD1)	z	L1	L2	d3	b	h	Vekt	NRF
UREL11-RC 160-032	160x32	160	32	99	130	92	32	204	231.5	0.89	2452227
UREL11-RC 160-040	160x40	160	40	103.5	148	102	32	204	231.5	0.93	2452228
UREL11-RC 160-063	160x63	160	63	102.5	198	130	32	204	231.5	1.06	2452229
UREL11-RC 180-025	180x25	180	25	115	125	89	32	220	241.5		2453071
UREL11-RC 180-032	180x32	180	32	115	130	95	32	220	241.5	0.93	2454526
UREL11-RC 180-063	180x63	180	63	115	198	130	32	220	241.5	1.07	2454528
UREL11-RC 200-020	200x20	200	20	116	120	78	32	253	251.5	0.99	2452235
UREL11-RC 200-025	200x25	200	25	117	125	89	32	253	251.5		
UREL11-RC 200-032	200x32	200	32	118	130	95	32	253	251.5	1	2452231
UREL11-RC 200-040	200x40	200	40	118	158	102	32	253	251.5	1.04	2452232
UREL11-RC 200-063	200x63	200	63	122	198	130	32	253	251.5	1.12	2452233
UREL11-RC 225-025	225x25	225	25	138.5	125	89	32	275	297		2453072

Med forbehold om konstruksjonsendringer og tekniske endringer. Kan endres uten varsel

GPA Flowsystem A/S

Regnbueveien 9

NO-1405 Langhus

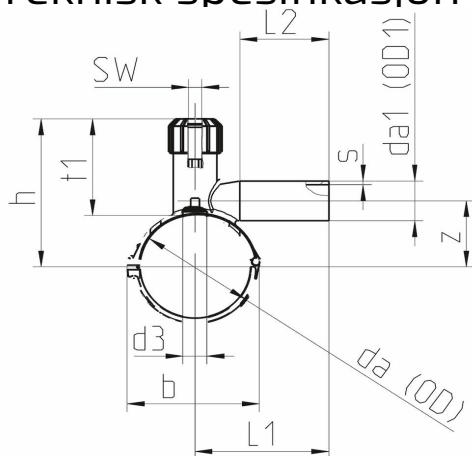
+47 (0)64-85 68 00

info@gpa.no

gpa.no

UREL11 - Elektroanboring m/kniv

Teknisk spesifikasjon



Artikkelnr	d	da(OD)	da1(OD1)	z	L1	L2	d3	b	h	Vekt	NRF
UREL11-RC 225-032	225x32	225	32	134.5	130	92	32	275	297	1.17	2452234
UREL11-RC 225-063	225x63	225	63	143.5	207	130	32	275	297	1.2	2451441
UREL11-RC 250-032	250x32		32	151	130	92	32	265.5	297		
UREL11-RC 250-063	250x63		63	151	207	130	32	265.5	297		
UREL11-RC 315-063	315x63	315	63	181.5	215	130	32	390	297	1.35	2453073
UREL11-P 050- 032	50x32	50	32		100		18	99	115		
UREL11-P 075- 032	75x32	75	32		100		18	128	196.5		
UREL11-P 140- 032	140x32	140	32		105		24	166	194		
UREL11-P 250- 032	250x32	250	32		105		24		256.5		2454539
UREL11-P 250- 063	250x63	250	63		136		44		334		2454542
UREL11-P 280- 032	280x32	280	32		105		24		271.5		
UREL11-P 280- 063	280x63	280	63		136		44		349		2454544

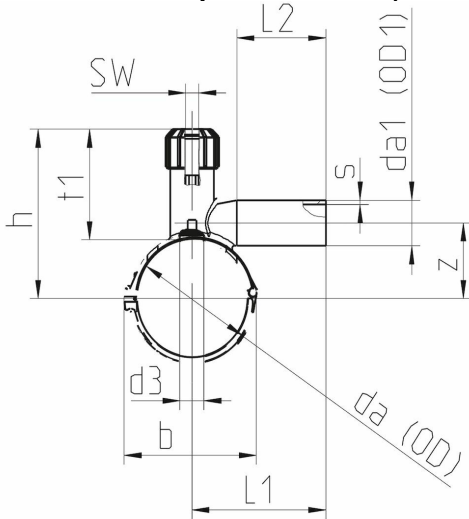
Med forbehold om konstruksjonsendringer og tekniske endringer. Kan endres uten varsel

GPA Flowsystem A/S

Regnbueveien 9
NO-1405 Langhus
+47 (0)64-85 68 00
info@gpa.no
gpa.no

UREL11 - Elektroanboring m/kniv

Teknisk spesifikasjon



Artikkelnr	d	da(OD)	da1(OD1)	z	L1	L2	d3	b	h	Vekt	NRF
UREL11-P 315-032	315x32	315	32		105		24		289		

Med forbehold om konstruksjonsendringer og tekniske endringer. Kan endres uten varsel

GPA Flowsystem A/S

Regnbueveien 9

NO-1405 Langhus

+47 (0)64-85 68 00

info@gpa.no

gpa.no