

## VFVEM - Justeringsventil for ventilasjon

### Beskrivelse

- PPs-justeringsventil for ventilasjon
- Forberedt for aktuator montering
- Komplet med aktuator ved forespørsel
- Om egen aktoator, angi aktuator type ved bestilling
- Muffe i begge ender



Med forbehold om konstruksjonsendringer og tekniske endringer. Kan endres uten varsel

**GPA Flowsystem A/S**

Regnbueveien 9

NO-1405 Langhus

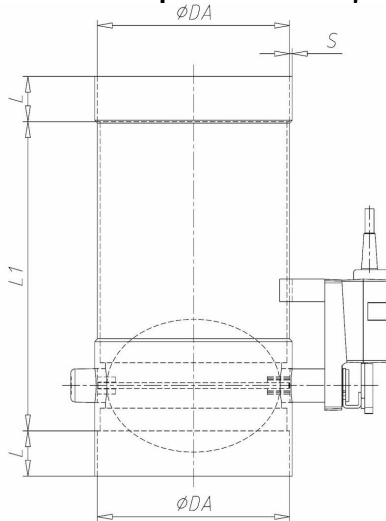
+47 (0)64-85 68 00

info@gpa.no

gpa.no

# VFVEM - Justeringsventil for ventilasjon

## Teknisk spesifisering



Artikkelnr	DAØ	L1	L	s
VFVEM075	75	247	40	3
VFVEM090	90	247	40	3
VFVEM110	110	247	40	3
VFVEM125	125	247	40	3
VFVEM140	140	247	40	3
VFVEM160	160	276	40	3
VFVEM180	180	276	40	3.5
VFVEM200	200	276	40	3.5
VFVEM225	225	300	50	3.5
VFVEM250	250	300	50	3.5
VFVEM280	280	300	50	3.5
VFVEM315	315	300	50	4

Med forbehold om konstruksjonsendringer og tekniske endringer. Kan endres uten varsel

GPA Flowsystem A/S

Regnbueveien 9

NO-1405 Langhus

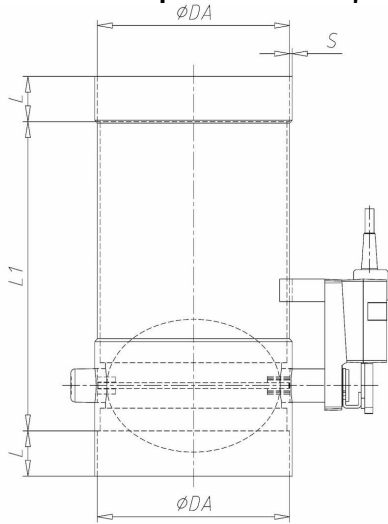
+47 (0)64-85 68 00

info@gpa.no

gpa.no

## VFVEM - Justeringsventil for ventilasjon

### Teknisk spesifisering



Artikkelnr	DAØ	L1	L	s
VFVEM355	355	320	60	5
VFVEM400	400	360	60	5
VFVEM450	450	320	60	6
VFVEM500	500	360	70	6
VFVEM560	560	410	70	6
VFVEM630	630	480	70	8

Med forbehold om konstruksjonsendringer og tekniske endringer. Kan endres uten varsel

#### GPA Flowsystem A/S

Regnbueveien 9  
NO-1405 Langhus  
+47 (0)64-85 68 00  
info@gpa.no  
gpa.no