

VKDDF-V - Kuleventil utv. sveis

Beskrivelse

- PVDF-kuleventil
- Utvendig sveis
- Utstyrt med Dual block, låsing av overfallsmutter, samt øre for "tag" merking.
- Fast setet, en side av ventilen er demonterbar under fullt trykk
- PN 16
- V=FPM



Med forbehold om konstruksjonsendringer og tekniske endringer. Kan endres uten varsel

GPA Flowsystem A/S

Regnbueveien 9

NO-1405 Langhus

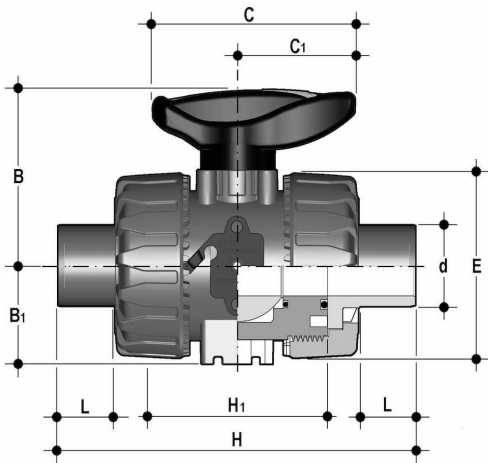
+47 (0)64-85 68 00

info@gpa.no

gpa.no

VKDDF-V - Kuleventil utv. sveis

Teknisk spesifikasjon



Artikkelnr	d	DN	L	H	H1	E	B	C	B1	C1
VKDDF-V-020	20	15	16	124	65	54	54	67	29	40
VKDDF-V-025	25	20	19	144	70	65	65	85	34,5	49
VKDDF-V-032	32	25	22	154	78	73	69,5	85	39	49
VKDDF-V-040	40	32	26	174	88	86	82,5	108	46	64
VKDDF-V-050	50	40	31	194	93	98	89	108	52	64
VKDDF-V-063	63	50	38	224	111	122	108	134	62	79
VKDDF-V-075	75	65	37	284	133	162	164	87	87	175
VKDDF-V-090	90	80	38	300	149	202	177	105	105	272
VKDDF-V-110	110	100	43	340	167	236	195	129	129	330

Med forbehold om konstruksjonsendringer og tekniske endringer. Kan endres uten varsel

GPA Flowsystem A/S

Regnbueveien 9

NO-1405 Langhus

+47 (0)64-85 68 00

info@gpa.no

gpa.no