

## VKDIF/DA - Kuleventil innv. sveis pneumatisk (DA)

### Beskrivelse

- PVDF-kuleventil
- Pneumatisk dobbeltvirkende aktuator (DA)
- FPM
- PN 16
- Maks 120°C
- Tilkobling styrluft: G1/4" Namur
- Styrtrykk: 5,5-8 Bar
- Optisk indikering
- Tekniske data se kuleventiler.



Med forbehold om konstruksjonsendringer og tekniske endringer. Kan endres uten varsel

GPA Flowsystem A/S

Regnbueveien 9

NO-1405 Langhus

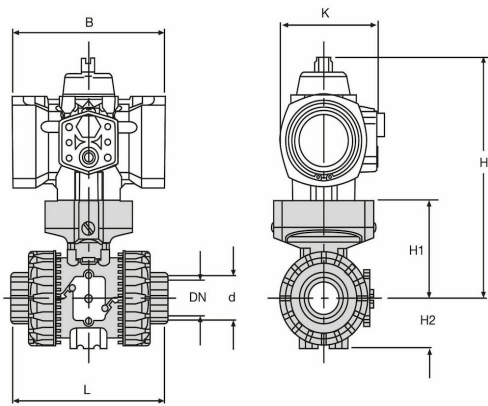
+47 (0)64-85 68 00

info@gpa.no

gpa.no

## VKDIF/DA - Kuleventil innv. sveis pneumatisk (DA)

### Teknisk spesifikasjon



Artikkelnr	d	DN	L	H1	H2	Don	B	K	H
VKDIF/DA-V-020	20	15	103	58	29	PPW	107	68	143
VKDIF/DA-V-025	25	20	115	74	35	PPW	107	68	159
VKDIF/DA-V-032	32	25	128	74	39	PPW	107	68	159
VKDIF/DA-V-040	40	32	146	97	45	PPW	107	68	182
VKDIF/DA-V-050	50	40	164	104	52	PP00	125	80	214
VKDIF/DA-V-063	63	50	199	114	62	PP00	125	80	224
VKDIF/DA-V-075	75	65	235	119	87	PP10	178	97	246
VKDIF/DA-V-090	90	80	270	132	105	PP10	178	97	258
VKDIF/DA-V-110	110	100	308	150	129	PP10	178	97	276

Med forbehold om konstruksjonsendringer og tekniske endringer. Kan endres uten varsel

GPA Flowsystem A/S

Regnbueveien 9

NO-1405 Langhus

+47 (0)64-85 68 00

info@gpa.no

gpa.no