

VKRIV-E - Kuleventil m/innv. lim EPDM

Beskrivelse

- PVC-regulerbar kuleventil
- Optimal for å regulere flow, spesielt utformet kule.
- Innvendig lim
- Utstyrt med Dual block som holder mutteren i posisjon, samt tag for merking. Fast sete, en side av ventilen kan demonteres under fullt trykk
- PN 16
- EPDM



Med forbehold om konstruksjonsendringer og tekniske endringer. Kan endres uten varsel

GPA Flowsystem A/S

Regnbueveien 9

NO-1405 Langhus

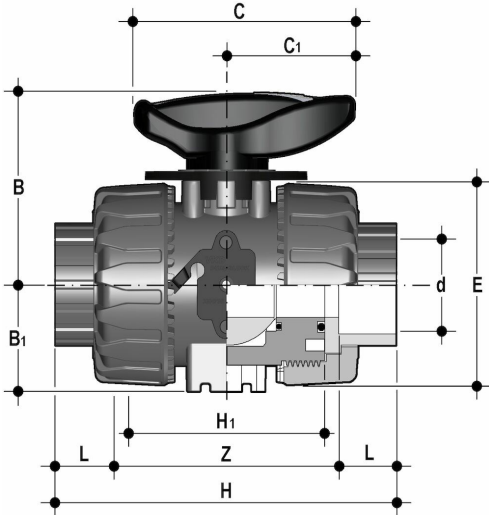
+47 (0)64-85 68 00

info@gpa.no

gpa.no

VKRIV-E - Kuleventil m/innv. lim EPDM

Teknisk spesifikasjon



Artikkelnr	d	DN	L	Z	H	E	B	CxC1	B1	H1
VKRIV-E-016	16	10	14	75	103	54	54	67x40	29	65
VKRIV-E-020	20	15	16	71	103	54	54	67x40	29	65
VKRIV-E-025	25	20	19	77	115	65	65	85x49	34,5	70
VKRIV-E-032	32	25	22	84	128	73	70	85x49	39	78
VKRIV-E-040	40	32	26	94	146	86	83	108x64	46	88
VKRIV-E-050	50	40	31	102	164	98	89	108x64	52	93
VKRIV-E-063	63	50	38	123	199	122	108	134x76	62	111

Med forbehold om konstruksjonsendringer og tekniske endringer. Kan endres uten varsel

GPA Flowsystem A/S

Regnbueveien 9

NO-1405 Langhus

+47 (0)64-85 68 00

info@gpa.no

gpa.no

VKRIV-E - Kuleventil m/innv. lim EPDM

Kuleventiler

Kuleventiler brukes først og fremst som på/avstengningsventil.

Kuleventiler egner seg ikke til væskeregulering, dette er fordi det er vanskelig å stille inn riktig væskestrøm og fordi det er en risiko for kavitasjon. For å regulere strømmen benyttes en reguleringsventil eller en membranventil.

GPA har seks ulike kuleventilsmodeller som kan kobles til et PVC-system:

M1 En robust og kraftig industrikuleventil for installasjon der det stilles høye krav. Vventilen har PTFE-seter, et låsbart sikkerhetshåndtak og er klargjort for montering av elektriske eller pneumatiske aktuatorer i standardversjonen. Det finnes flere ulike typer tilbehør.

S6 Industri S6 med PTFE-sete er en manuell kuleventil i kompakt design. Ventilen har begrensede muligheter for å automatiseres med aktuator.

S6 Økonomi S6 med PE- sete er en manuell kuleventil for enklere applikasjoner for bruk av vann og svake løsninger.

TBV TBV er en 3-veis kuleventil og brukes til å lede flowen i forskjellige retninger. Ventilen er for industriell bruk og leveres med et låsbart sikkerhetshåndtak som standard. Kuleventilen er tilgjengelig som L- eller T- boret og kan utstyres med aktuator for automatisering.

MKV/VLIV MKV og VLIV er minikuleventiler for små dimensjoner. De finnes tilgjengelige både med utv. og inv. gjenge, samt lim.

VKR VKR er en reguleringskuleventil som kan justere strømmen lineært med håndtaket. Hvis den åpnes til halvparten, slipper den halvparten av maksimal flow.

Med forbehold om konstruksjonsendringer og tekniske endringer. Kan endres uten varsel

GPA Flowsystem A/S

Regnbueveien 9

NO-1405 Langhus

+47 (0)64-85 68 00

info@gpa.no

gpa.no