

# VMDV/NO-E - Membranventil utv. lim pneumatisk (NO) EPDM

## Beskrivelse

- PVC-membranventil, 2- veis
- Utvendig lim
- d20-75mm er utgående, se DKOV/NC og DKMOV/NC
- Pneumatisk normalt åpen (NO)
- d16-63mm går også å kjøre dobbeltvirkende (DA)  
d75-110 ved forespørsel
- EPDM
- PN 10 d20-63
- PN 6 d75-110
- Maks 60°C
- Tilkobling styrluft 1/4"
- Styrtrykk: Maks 6 Bar, Maks 40°C
- Høy Kv-verdi
- Kompakt design
- Grupperte dimensjoner, 5 membran størrelser
- Enkel montering av tilbehør, også i ettetid
- Spesielt egnet til tyktflytende og skitne medier



Med forbehold om konstruksjonsendringer og tekniske endringer. Kan endres uten varsel

GPA Flowsystem A/S

Regnbueveien 9

NO-1405 Langhus

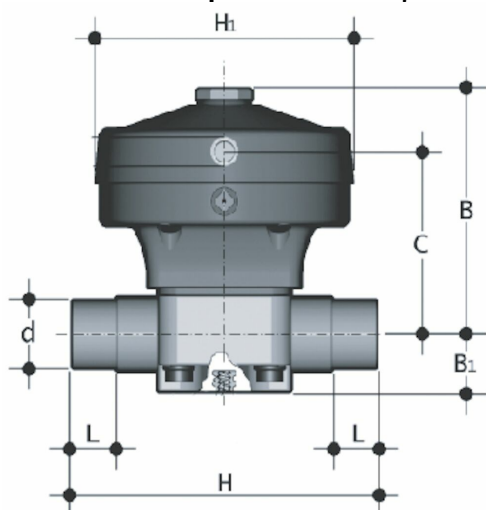
+47 (0)64-85 68 00

info@gpa.no

gpa.no

## VMDV/NO-E - Membranventil utv. lim pneumatisk (NO) EPDM

### Teknisk spesifikasjon



Artikkelnr	d	DN	Membran	B	B <sub>1</sub>	C	H	H <sub>1</sub>	L
VMDV/NO-E-020	20	15	EPDM	144	26	120	124	126	16
VMDV/NO-E-025	25	20	EPDM	144	26	120	144	126	19
VMDV/NO-E-032	32	25	EPDM	144	26	120	154	126	22
VMDV/NO-E-040	40	32	EPDM	201	40	133	174	155	26
VMDV/NO-E-050	50	40	EPDM	201	40	133	194	155	31
VMDV/NO-E-063	63	50	EPDM	237	40	156	224	210	38
VMDV/NO-E-075	75	65	EPDM	305	55	252	284	258	44
VMDV/NO-E-090	90	80	EPDM	305	55	252	300	258	51
VMDV/NO-E-110	110	100	EPDM	330	69	268	340	258	61

Med forbehold om konstruksjonsendringer og tekniske endringer. Kan endres uten varsel

### GPA Flowsystem A/S

Regnbueveien 9

NO-1405 Langhus

+47 (0)64-85 68 00

info@gpa.no

gpa.no