

## CBDIU-E - PVC-kulbackventil EPDM

### Beskrivning

- PVC-kulbackventil EPDM PN16



Reservation för eventuella konstruktionsändringar och tekniska ändringar. Rätten till ändringar utan föregående meddelande förbehålls.

**GPA Flowsystem AB**

Brovägen 5

SE-266 75 Hjärnarp

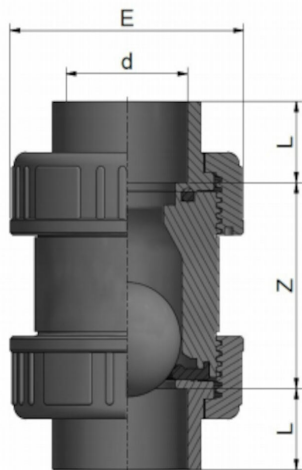
+46 (0)431-44 58 00

info@gpa.se

gpa.se

## CBDIU-E - PVC-kulbackventil EPDM

### Teknisk specifikation



Artikelnr	d	DN	L	Z	E
CBDIU-E-020	20	15	16	48	49
CBDIU-E-025	25	20	19	54	60
CBDIU-E-032	32	25	22	62	69
CBDIU-E-040	40	32	26	69	80
CBDIU-E-050	50	40	31	81	96
CBDIU-E-063	63	50	39	94	116

Reservation för eventuella konstruktionsändringar och tekniska ändringar. Rätten till ändringar utan föregående meddelande förbehålls.

#### GPA Flowsystem AB

Brovägen 5  
SE-266 75 Hjärnarp  
+46 (0)431-44 58 00  
info@gpa.se  
gpa.se

## CBDIU-E - PVC-kulbackventil EPDM

### Material PVC

PVC, Polyvinylklorid, är ett av det mest förekommande termoplastmaterialet inom industriella rörsystem. Här finns ett stort utbud av rör, rördelar, ventiler och annan flödesutrustning i flera olika storlekar och tryckklasser.

Materialfördelar PVC-U passar bra till både enkla och krävande applikationer Kostnadseffektiv installation Materialet har goda mekaniska egenskaper

Applikationsområden Kemikalieapplikationer Vattenbehandling Kraftanläggningar Elektroniktillverkning Ventilation

Dimensionsområde d6-d500

Tryckområde Upp till 16 bar, rör finns upp till 25 bar

Temperaturområde 0 till +60°C

Plaströrs livslängd beror på tryck, temperatur och media. För specifikt användningsområde kontakta GPA.

Reservation för eventuella konstruktionsändringar och tekniska ändringar. Rätten till ändringar utan föregående meddelande förbehålls.

### GPA Flowsystem AB

Brovägen 5

SE-266 75 Hjärnarp

+46 (0)431-44 58 00

info@gpa.se

gpa.se